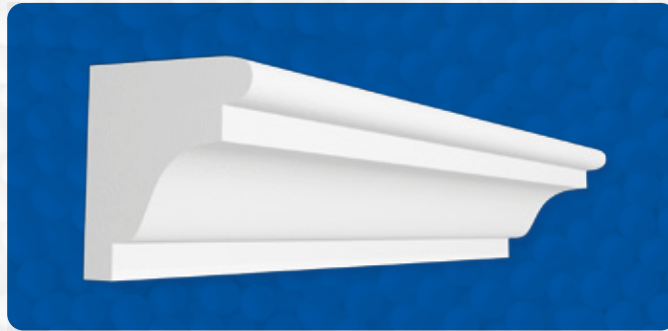


# CORNISAS



## DESCRIPCIÓN

Molduras de Poliestireno Expandido (EPS) para uso interior o exterior, fabricadas en piezas de 1.00m de longitud. Diseños a solicitud del cliente. (Ver ejemplos)

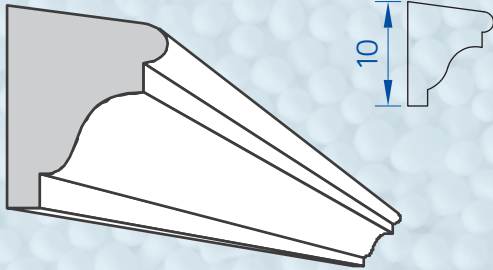
## VENTAJAS

- Impermeables
- Mayor durabilidad
- Fácil instalación
- Evitan sobrecarga en la estructura
- Son versátiles
- Valorizan su inmueble
- Fabricadas en las medidas requeridas por el cliente
- Alta estabilidad dimensional
- Producidas en material auto-extinguible.

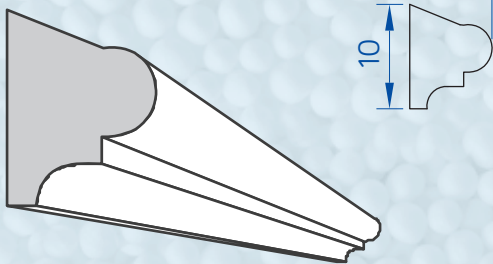
## INSTALACIÓN

Las molduras son pegadas a la pared con cemento adhesivo. Para mantenerlas alineadas durante el proceso de instalación se puede utilizar un soporte de aluminio como regla, que se fija temporalmente en la pared con clavos, y se retira después del secado. En el caso de molduras colocadas en interiores, el pegamento utilizado puede ser silicón. El acabado en las uniones entre las piezas y la pared se hace con el mismo mortero de terminación o masilla aplicada con una espátula y una esponja húmeda. Una vez que la mezcla está seca se puede obtener un acabado más fino con una lija. La moldura acepta una terminación con masa acrílica y pintura a base de agua.

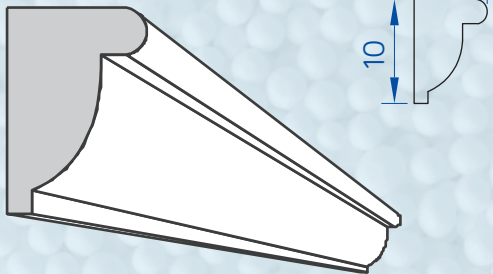
001



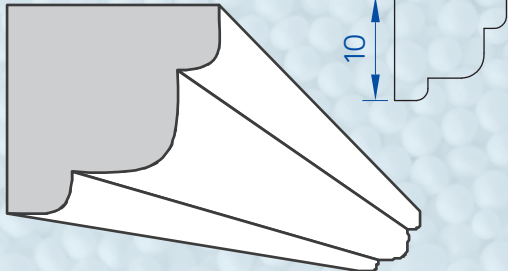
002



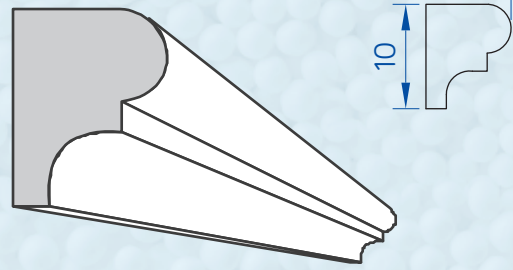
003



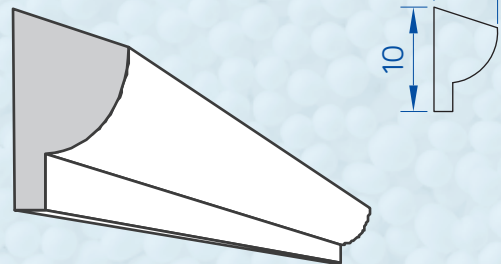
004



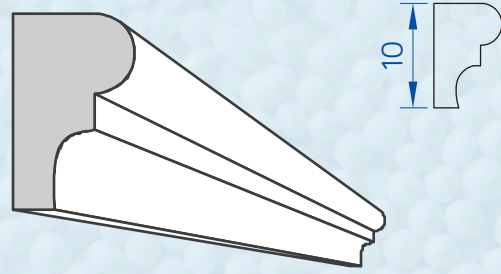
005



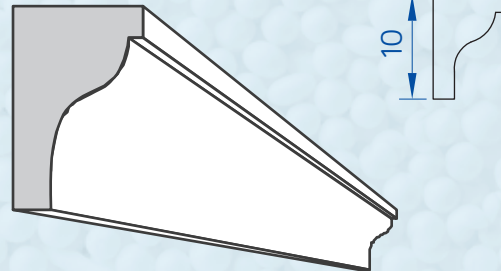
006



007

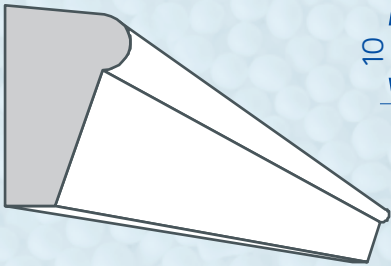


008

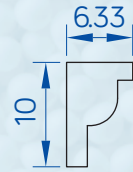
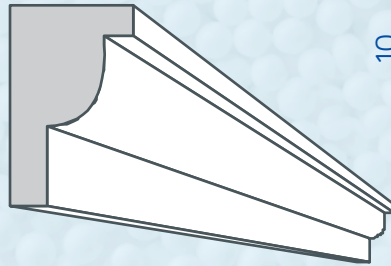




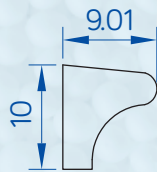
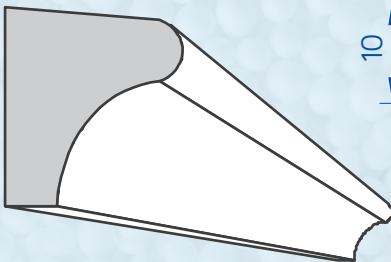
009



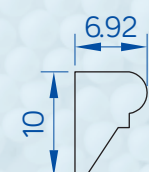
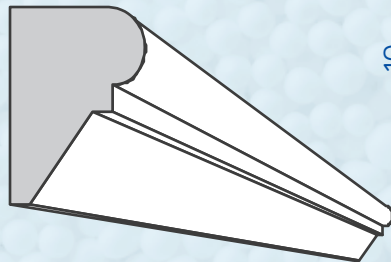
013



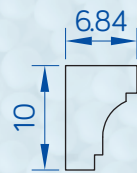
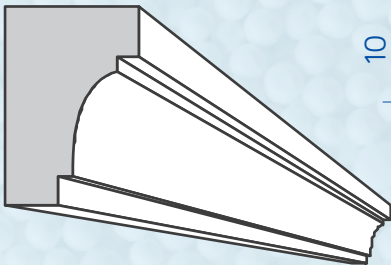
010



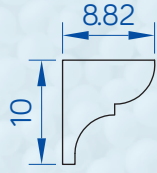
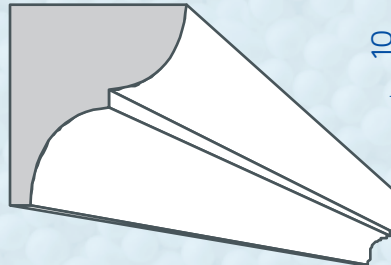
014



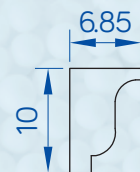
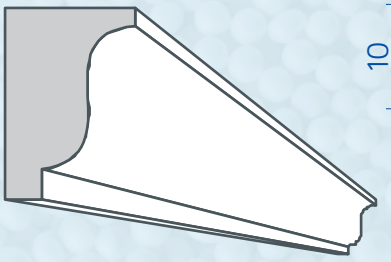
011



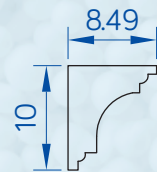
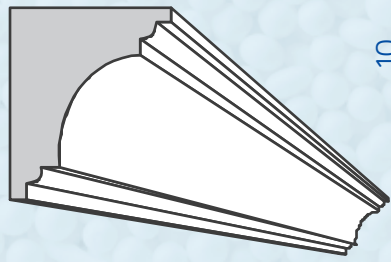
015



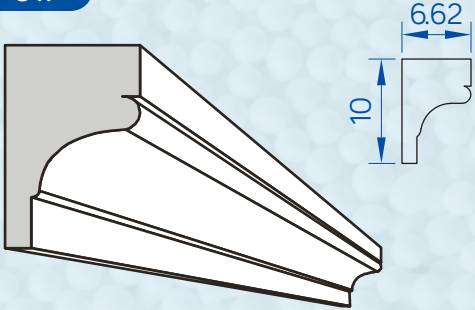
012



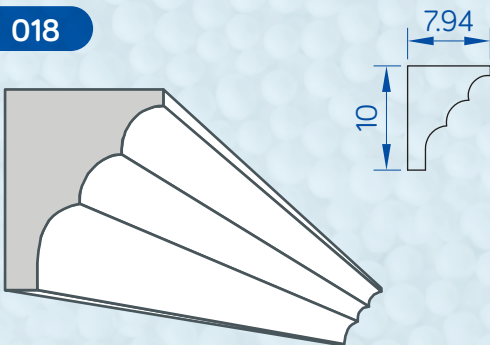
016



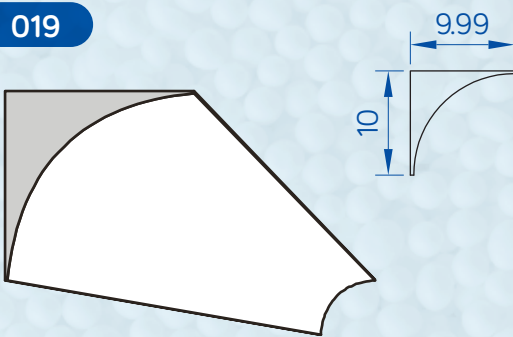
017



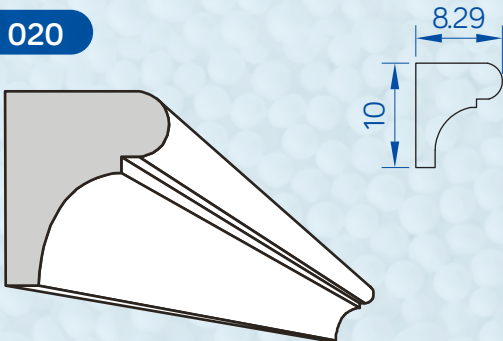
018



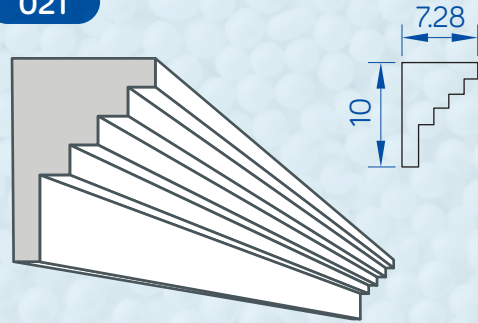
019



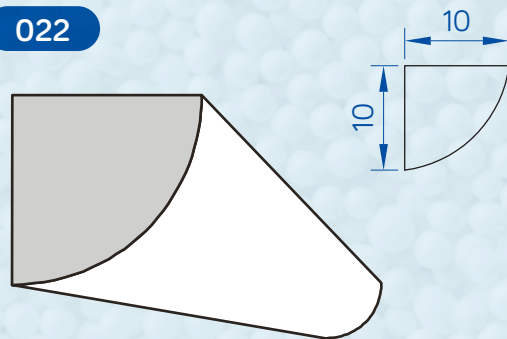
020



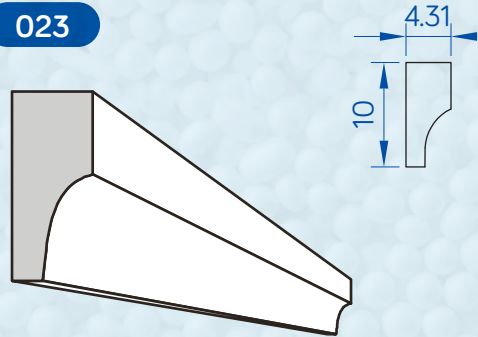
021



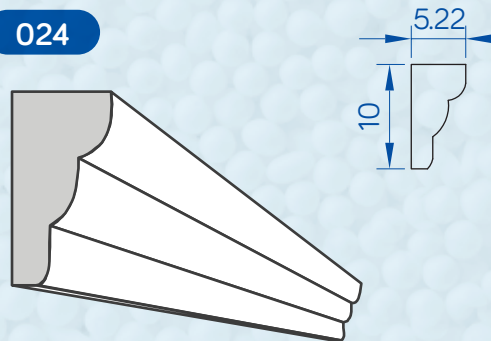
022



023

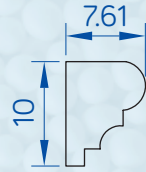
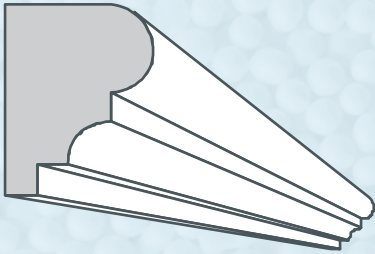


024

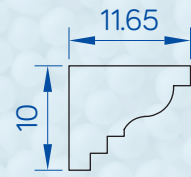
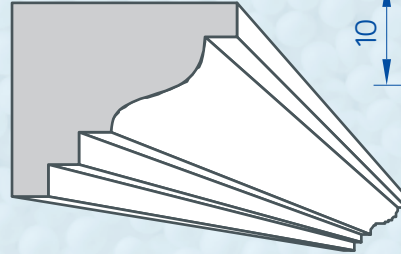




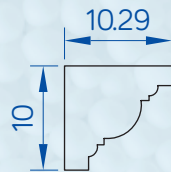
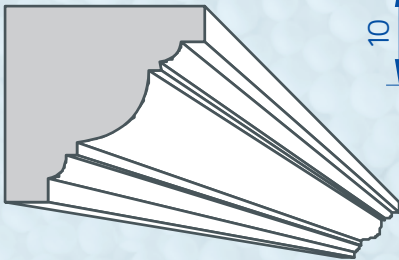
025



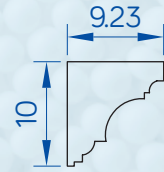
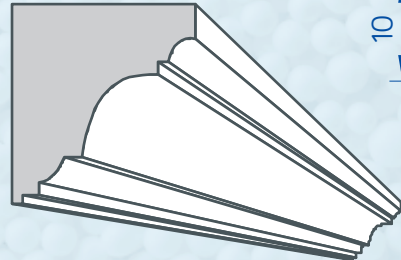
029



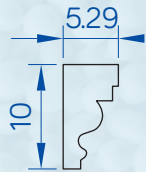
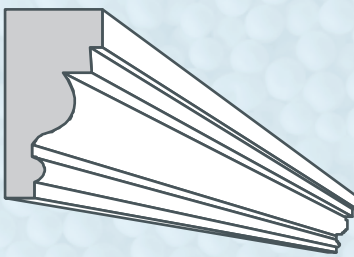
026



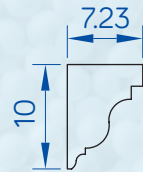
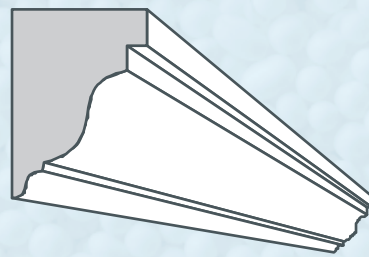
030



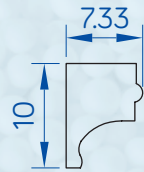
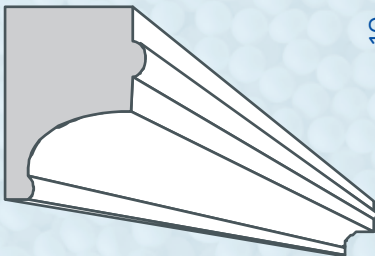
027



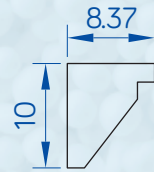
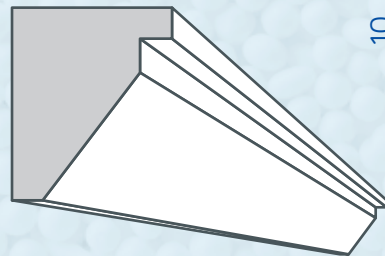
031



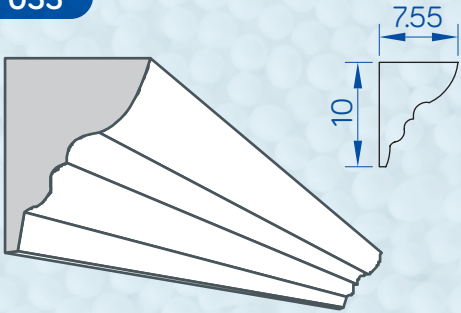
028



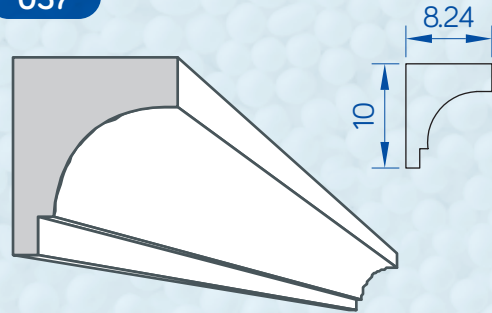
032



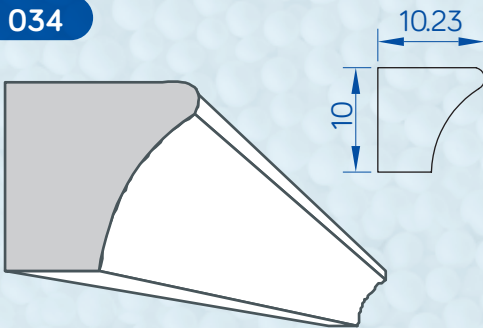
033



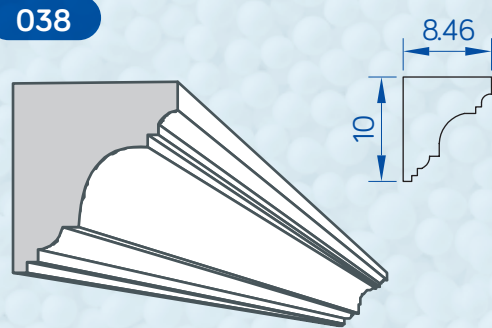
037



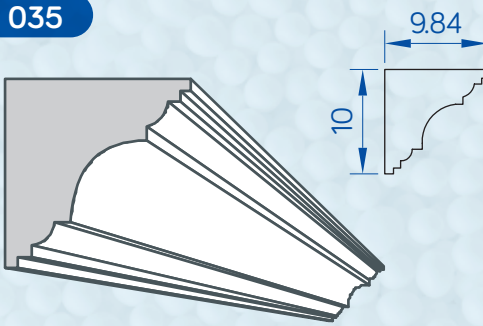
034



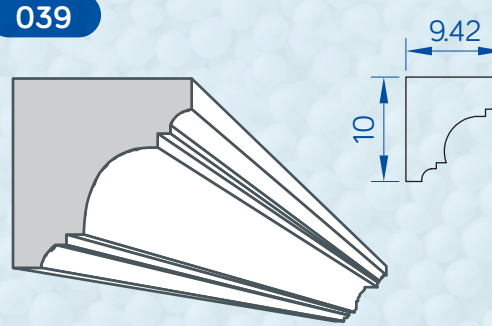
038



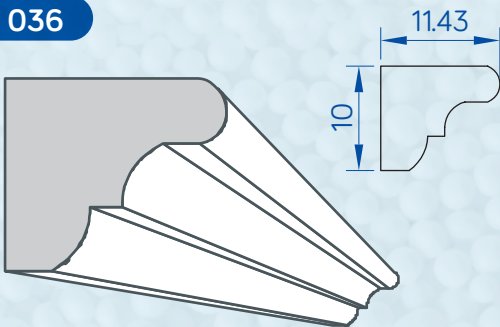
035



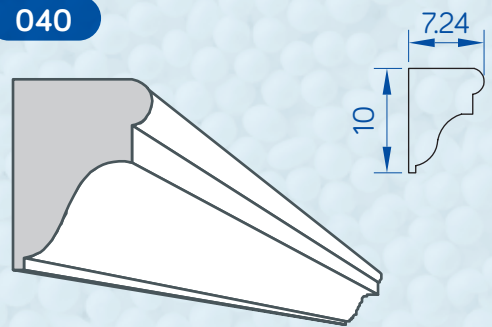
039



036

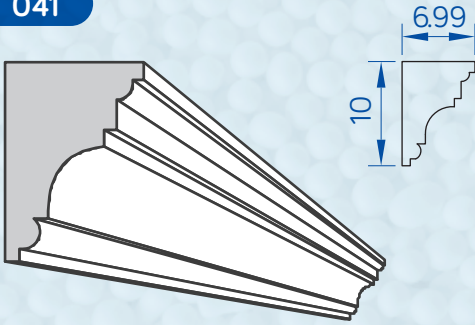


040

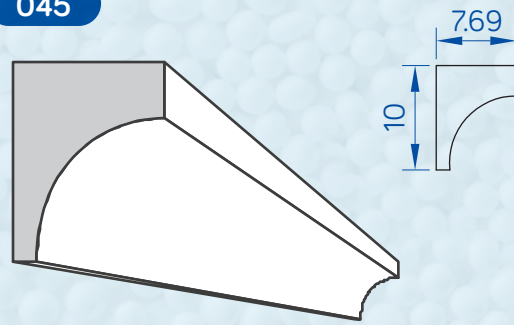




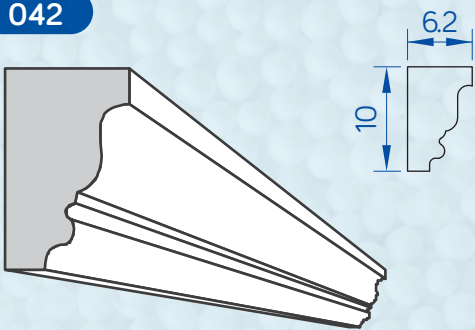
041



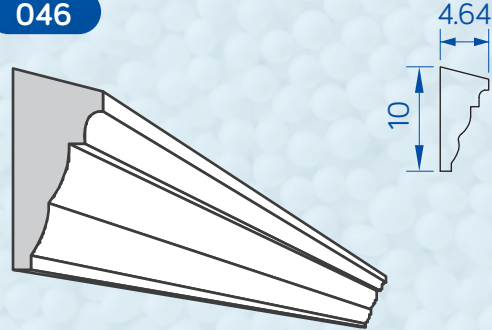
045



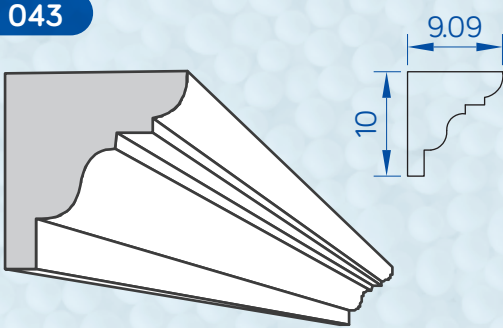
042



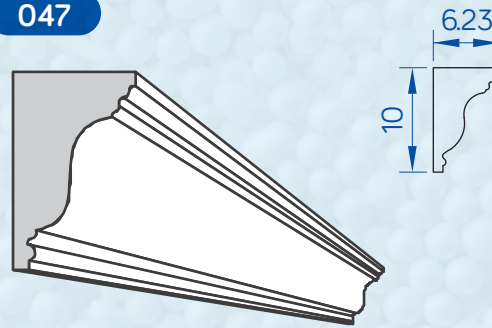
046



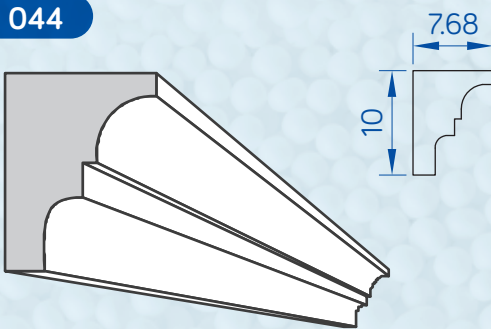
043



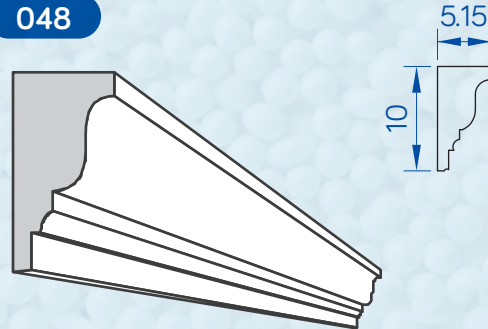
047



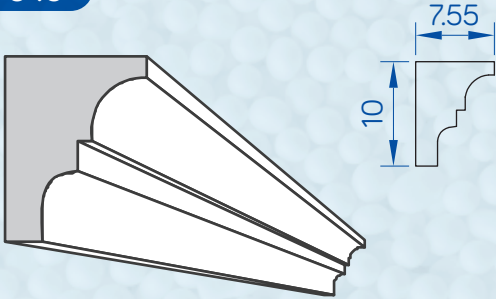
044



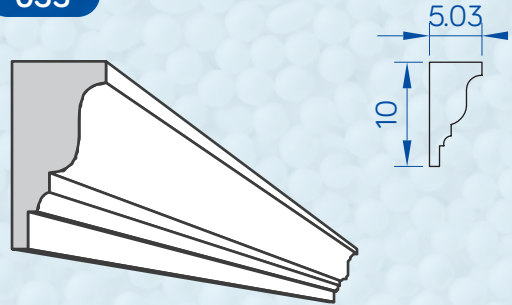
048



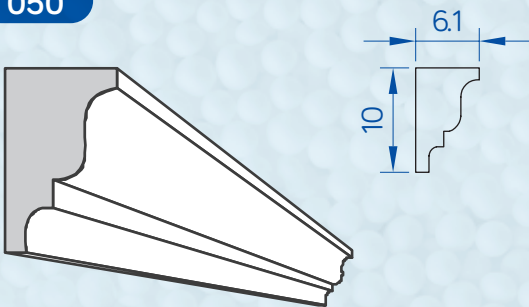
049



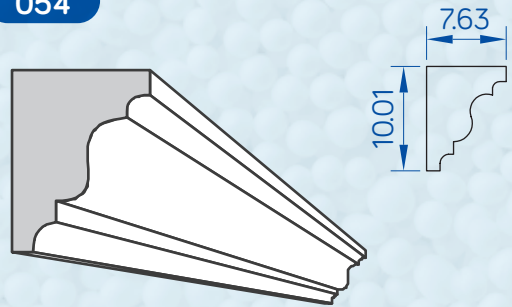
053



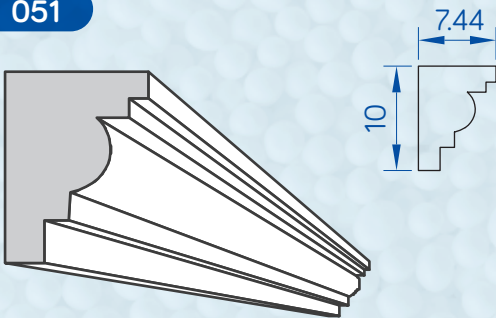
050



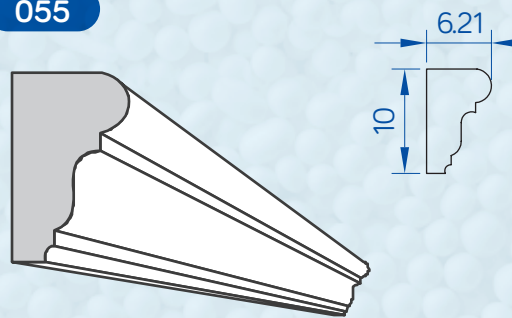
054



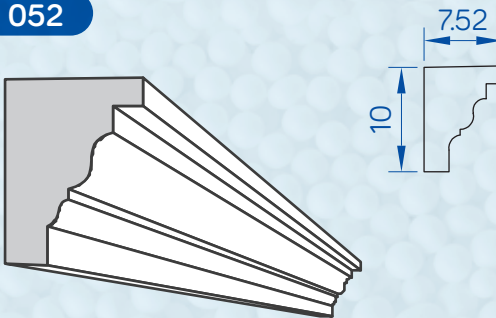
051



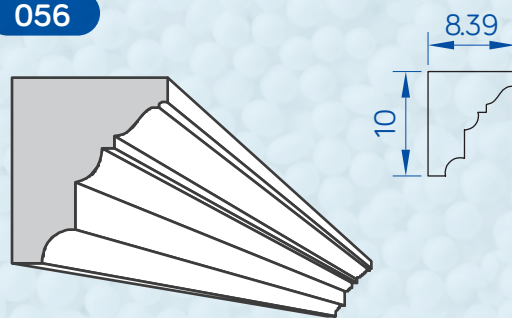
055



052

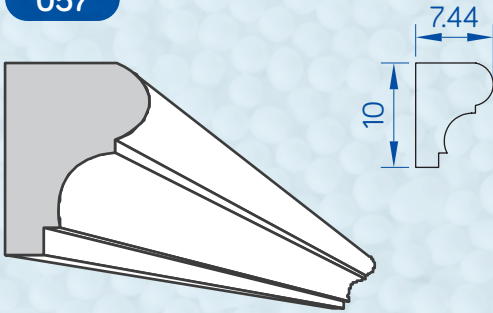


056

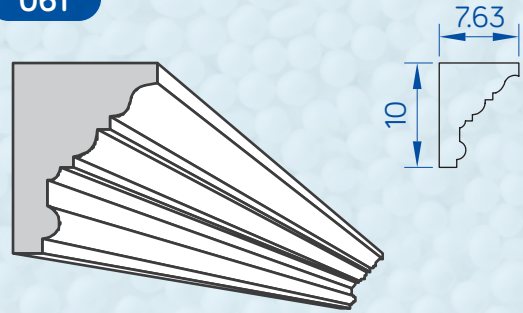




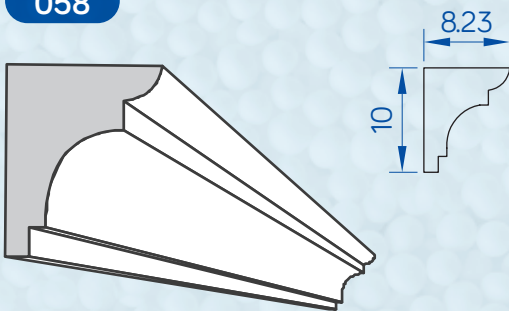
057



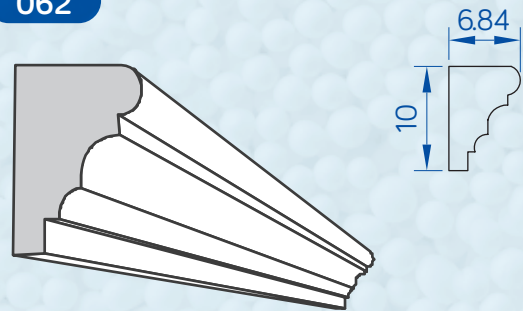
061



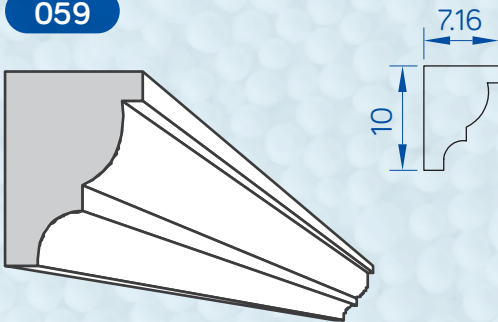
058



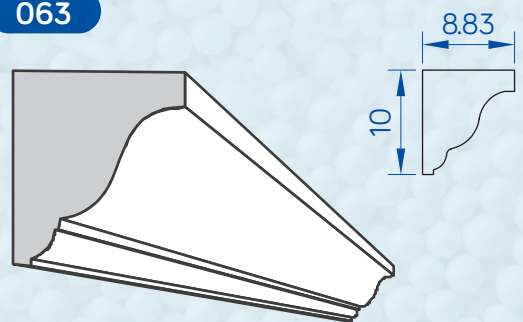
062



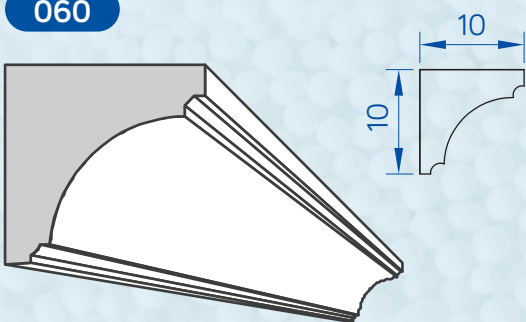
059



063



060



064

