

PROFORM[®]

BLOQUES ICF INSULATED CONCRETE FORM

DESCRIPCIÓN

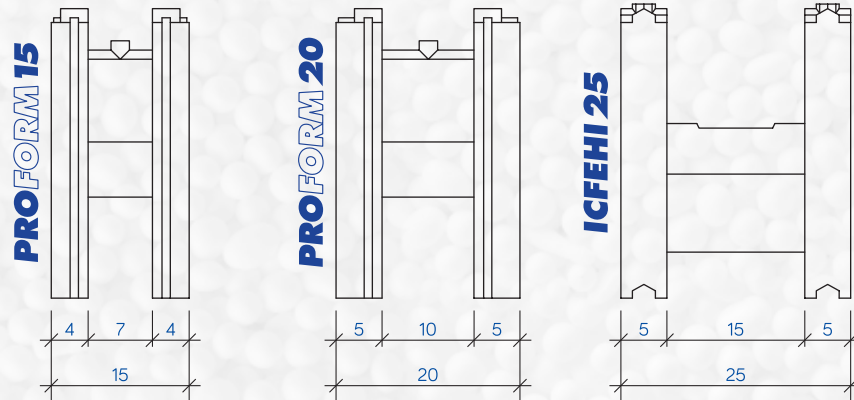
ISOTEX PROFORM[®] es un sistema industrializado para la construcción, que utiliza una de las tecnologías más avanzadas en esta materia. Puede ser usado para obras, desde casas hasta construcciones de hospitales, edificios, oficinas, comercios, piscinas, cisternas, muros de contención, etc.

El sistema PROFORM[®], es una formaleta aislante para encofrado de concreto. Estos bloques se interconectan entre sí de la misma manera como se conectan los famosos bloques de Lego[®] de los juegos infantiles, creando en su interior el espacio donde se coloca el acero de refuerzo y se vacía el concreto. Los bloques quedan formando parte integral de la pared aportando un alto grado de aislamiento térmico y acústico.

Los bloques PROFORM[®] vienen en distintos espesores, lo que permite cubrir una amplia gama de requerimientos estructurales dándole al arquitecto y al constructor la capacidad optimizar a la hora de diseñar.



MODELOS



MODELO	DIMENSIONES			ESPESOR INTERNO CONCRETO	CANTIDAD CONCRETO M ³ x M ²	BLOQUES POR M ²	FACTOR DE AISLAMIENTO R-VALUE
	ANCHO	ALTO	LARGO				
PROFORM 15	15 cm	30 cm	120 cm	7 cm	0.060	2.78	17
PROFORM 20	20 cm	30 cm	120 cm	10 cm	0.085	2.78	22
ICFEHI 25	25 cm	30 cm	100 cm	15 cm	0.100	3.33	23

VENTAJAS

- **Debido a la sencillez del montaje facilita la construcción.**
 - Rapidez de montaje y construcción, lo que reduce el costo final de la obra.
 - No requiere equipos especiales ni conocimientos previos.
- **Versatilidad de diseño y arquitectura.**
 - Recibe cualquier tipo de terminación tradicional en base a cemento.
 - Se puede combinar con otros sistemas constructivos convencionales.
- **Aislamiento térmico**
 - Ahorro hasta de un 65% de la energía necesaria para acondicionar los ambientes construidos.
 - Disminución de la capacidad de los equipos de acondicionamiento de aire requeridos.
 - Alta calidad de vida y confort.
- **Excelente desempeño estructural.**

